

## Standard werktafels Werktafel 1200 mm, vlak blad, schuifdeurkast

ARTIKEL \_\_\_\_\_

MODEL \_\_\_\_\_

NAAM \_\_\_\_\_

SIS \_\_\_\_\_

AIA \_\_\_\_\_



132771 (MTN1200PN)

WERKTAFEL 1200x700x900  
mm, vlak blad,  
schuifdeurkast

### Omschrijving

#### Product Nr.

Werktafel uitgevoerd in roestvrijstaal AISI304, onderbouw met schuifdeurkast. 50 mm hoog blad, vervaardigd van 1 mm dik roestvrijstaal, 16 mm watervast onderlijmd. Rondom vlakke randen, dubbel omgezet. Gelast frame van roestvrijstalen buis, 4 poten Ø50 mm, met roestvrijstalen stelvoeten. Kast met roestvrijstalen panelen en vlakke bodemplaat. Twee dubbelwandige hangende schuifdeuren met verzonken roestvrijstalen grepen. Roestvrijstalen vlak tussenschap met versterkingsprofielen, op 3 posities in hoogte verstelbaar. De tafel is in hoogte verstelbaar tussen 865 en 925 mm.

### Uitvoering

- Geschikt voor een centrale plaatsing in de keuken, zowel als eiland of rug-aan-rug opstelling.
- De werktafel kan geplaatst worden op 4 zwenkwielen Ø100 mm, waarvan 2 met rem.
- Handgrepen van roestvrijstaal, voor degelijkheid en een goede hygiëne.
- De stabiliteit, de degelijkheid en de betrouwbaarheid van de tafel zijn nauwkeurig getest.

### Constructie

- Gelast inwendig frame van roestvrijstaal voor optimale sterkte en stabiliteit.
- Ruime toegang tot de kastruimte, door het gebruik van slechts twee deuren.
- 50 mm hoog werkblad van 1 mm dik roestvrijstaal AISI304 met omgezette randen, uitgevoerd met 16 mm dik watervast geluiddempend materiaal.
- Versterkte zijplaten en bodemplaat van roestvrijstaal AISI304.
- Stevige geluiddempende schuifdeuren op rails gemonteerd aan de voorzijde van het frame.
- 40 mm hoog tussenschap van roestvrijstaal AISI304, met omgezette randen, versterkte hoeken en versterkt met roestvrijstalen dwarsprofielen. Op drie posities in hoogte verstelbaar.
- Poten van roestvrijstaal AISI304, 150 mm hoog en 54 mm in diameter, verstelbaar -35/+25 mm.

### Goedkeuring

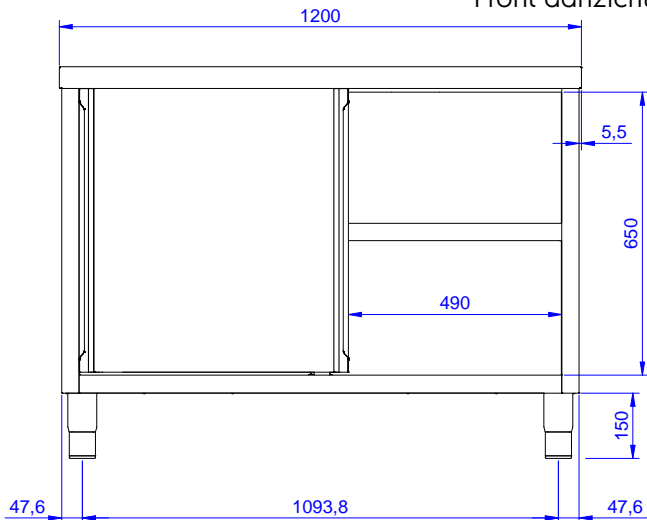
#### Algemene gegevens

|                               |             |
|-------------------------------|-------------|
| Inwendige afmetingen, lengte  |             |
| 132771 (MTN1200PN)            | 1145 mm     |
| Inwendige afmetingen, breedte | 645 mm      |
| Inwendige afmetingen, hoogte  | 610 mm      |
| Externe afmetingen, lengte    | 1200 mm     |
| Externe afmetingen, breedte   | 700 mm      |
| Externe afmetingen, hoogte    | 900 mm      |
| Aantal en type deur           | 2 Schuivend |
| Werkblad hoogte               | 50 mm       |
| Gewicht, netto                | 55 kg       |

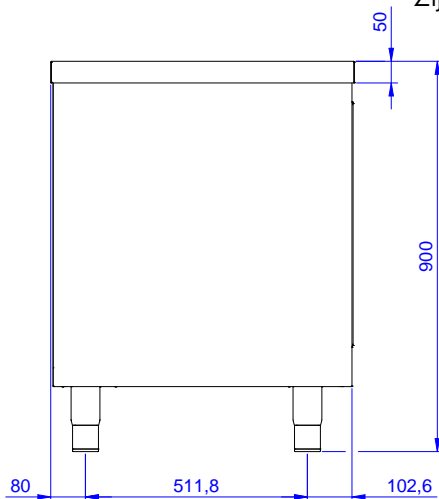
#### Optionele accessoires

- 4 ZWENKWIELEN Ø100 mm, 2 met rem. PNC 855299   
 Voor onderbouwkasten en werktafels met schuifdeuren, de werkhoogte van de tafel wordt 900 mm

Front aanzicht



Zij aanzicht



Boven aanzicht

